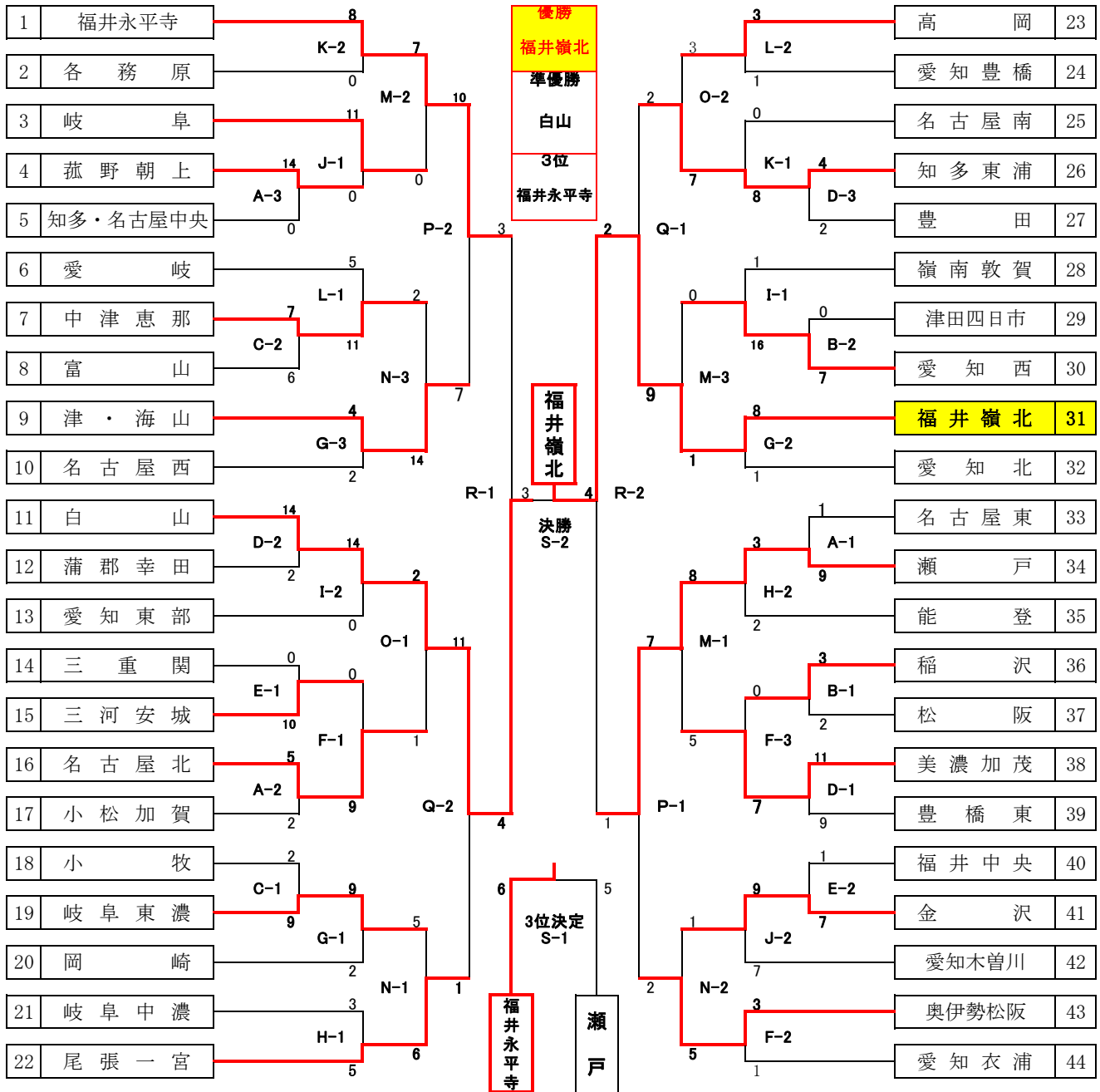




令和2年度
愛知県知事旗争奪東海連盟秋季大会

主催	リトルシニア東海連盟
後援	愛知県、愛知県教育委員会 中日新聞社、中日スポーツ他
試合球	エスエスケイ
担当	リトルシニア東海連盟
日程	2020年10月3日～18日



1回戦 10試合 10月3日

記号	球場名	数	担当チーム	理事
A	森林公園野球場	3	名古屋東/名古屋北	小川・小椋・伊藤
B	県営松阪球場	2	松阪	鼻熊・堀内・島田
C	苗木球場	2	中津恵那	唐木・横山
D	豊田運動公園	3	豊田	小島・黒木・嶺岡

1回戦 2試合 10月4日

E	豊田運動公園	2	三河安城	小嶋・坂東
---	--------	---	------	-------

3回戦 3試合 10月24日

記号	球場名	数	担当チーム	理事
M	豊田運動公園	3	瀬戸/愛知西	小嶋・黒木・山本

3回戦 5試合 10月25日

記号	球場名	数	担当チーム	理事
N	滝呂グラウンド	3	岐阜東濃/中津恵那	小嶋・酒井・唐木
O	名古屋北シニアG	2	名古屋北	山本・横山

準決勝戦 2試合 11月1日

記号	球場名	数	担当チーム	理事
R	大野レインボースタジアム	2	瀬戸	小嶋・山本・坂東

2回戦 16試合 10月18日

記号	球場名	数	担当チーム	理事
F	碧南臨海公園G	3	愛知衣浦	山本・酒井・黒木
G	滝呂グラウンド	3	岐阜東濃	小嶋・堀内・石丸
H	瀬戸シニアG	2	瀬戸	小椋・水野
I	愛知西シニアG	2	愛知西	安井
J	菰野朝上シニアG	2	菰野朝上	坂東
K	知多東浦シニアG	2	知多東浦	横山
L	飛鳥球場	2	愛岐	唐木

準々決勝 4試合 10月31日

記号	球場名	数	担当チーム	理事
P	土岐総合公園野球場	2	瀬戸	唐木・水野・小椋
Q	半田北部野球場	2	知多東浦	山本・酒井・黒木

決勝/3位決定戦 2試合 11月7日

記号	球場名	数	担当チーム	理事
S	豊田運動公園	2	瀬戸	東海連盟